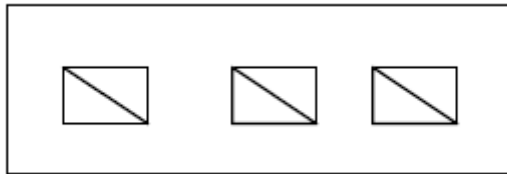


KOMINY

Rodzaje przewodów



- przewód wentylacyjny



- przewód spalinowy



- przewód dymowy

Podstawowe wymiary

Minimalne wymiary kanałów dymowych i spalinowych:

- 14x14 cm lub Φ 15 dla 1 do 2 pieców
- 14x20 cm lub Φ 19 dla 2 pieców

Zalecane wymiary kanałów dymowych i spalinowych:

- 14x14 cm dla 1 pieca
- 14x20 cm dla 1 pieca
- 14x27 cm dla 2 do 3 pieców

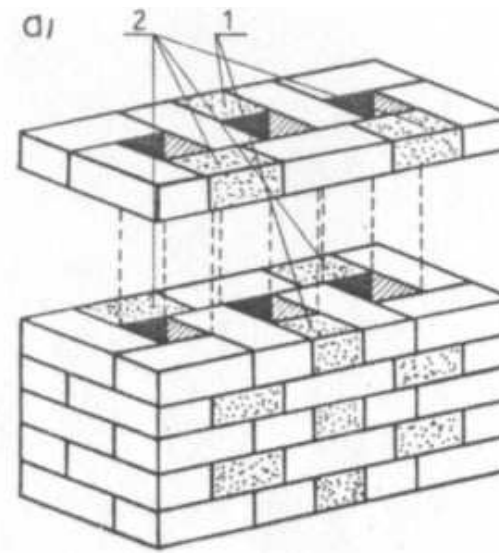
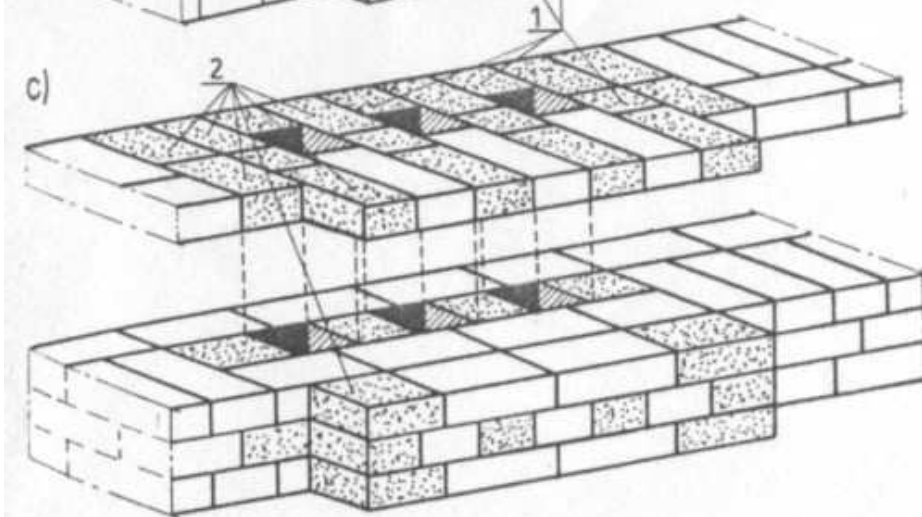
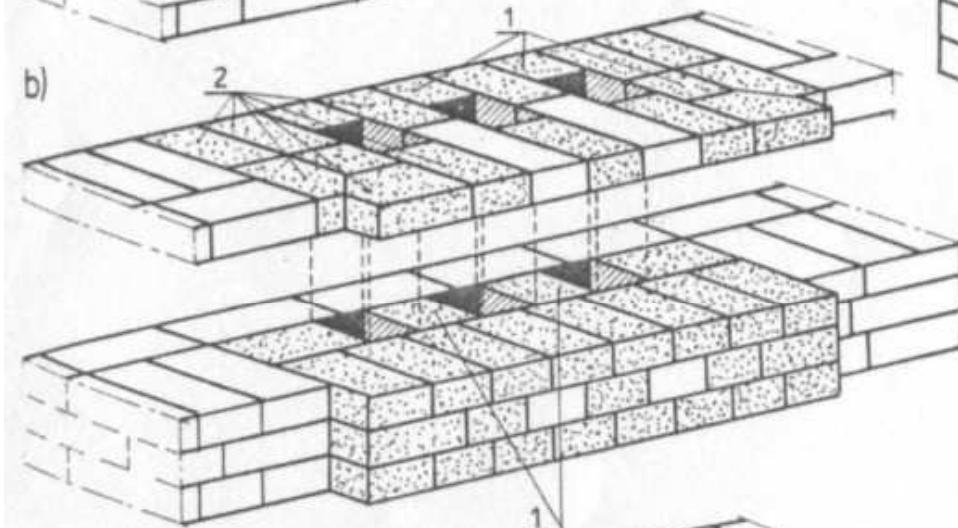
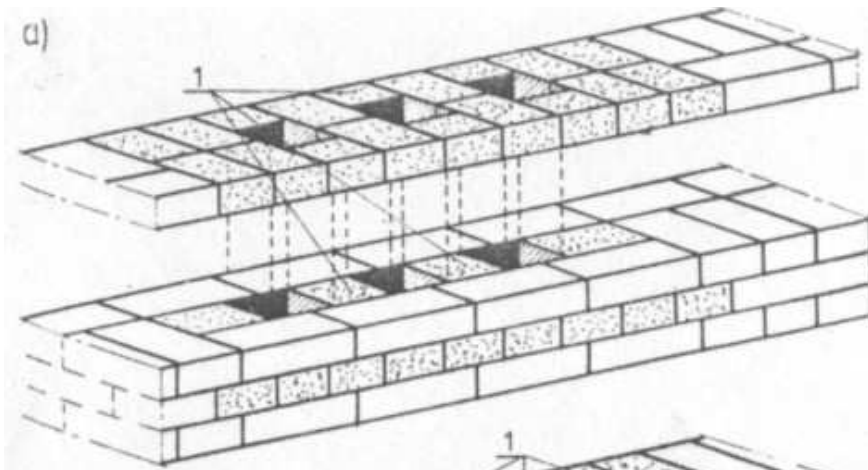
Zalecane wymiary kanałów wentylacyjnych - 14x14 cm i 14x 20 cm.

O ile od wlotu kanału do jego wylotu ponad dachem jest odległość mniejsza niż 5.0 m , przekrój kanału nie może być mniejszy niż 14x20 cm.

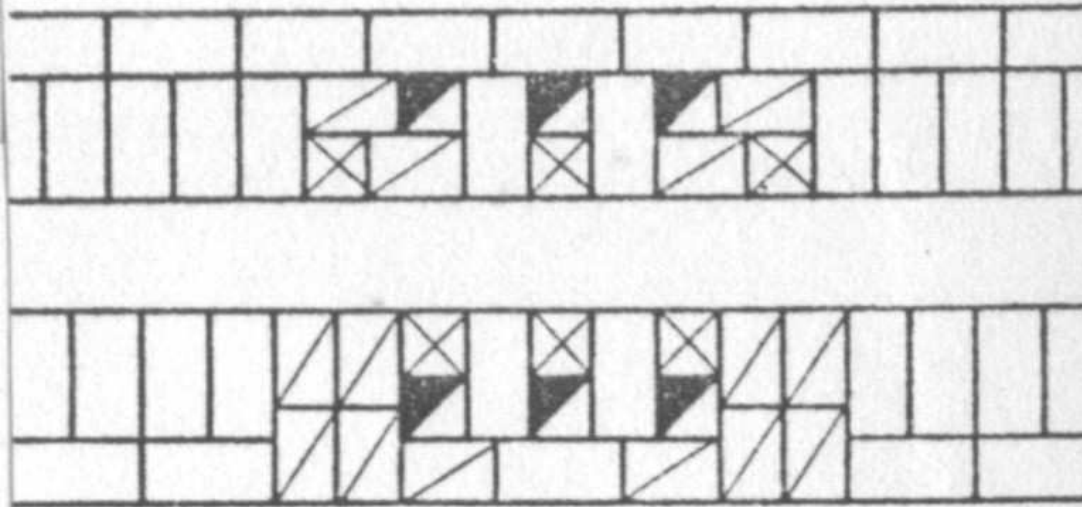
Minimalna grubość przegrody między kanałami wynosi 1/2 c.

Minimalna grubość ściany kanału wynosi 1/2 c.

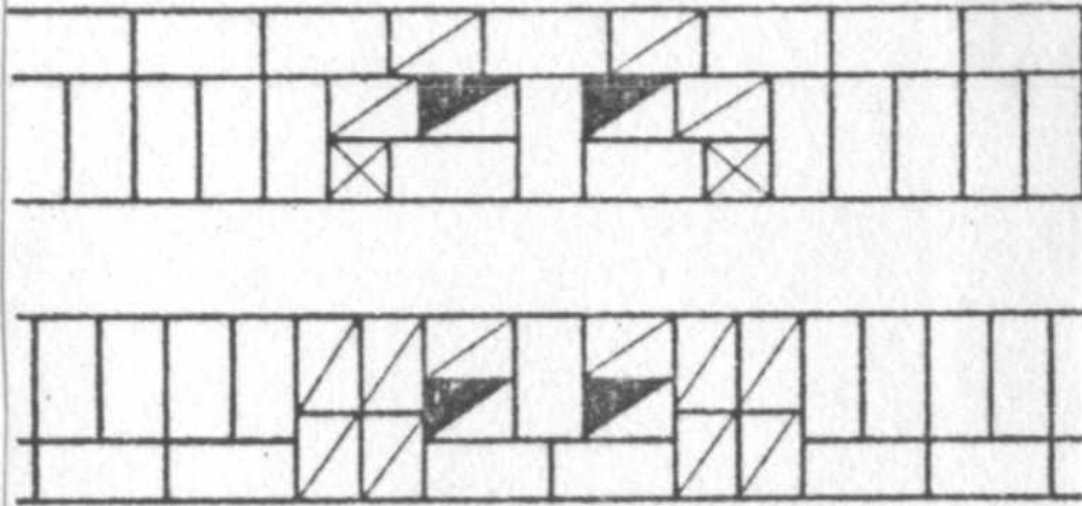
Jeżeli przestrzeń obok komina jest nieogrzewana , minimalna grubość ściany kanału wynosi 1c.



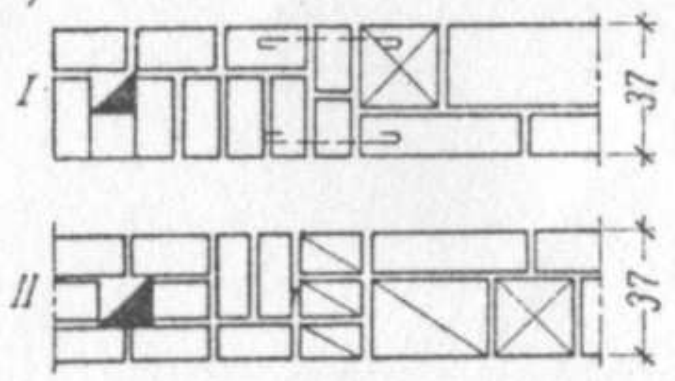
a)



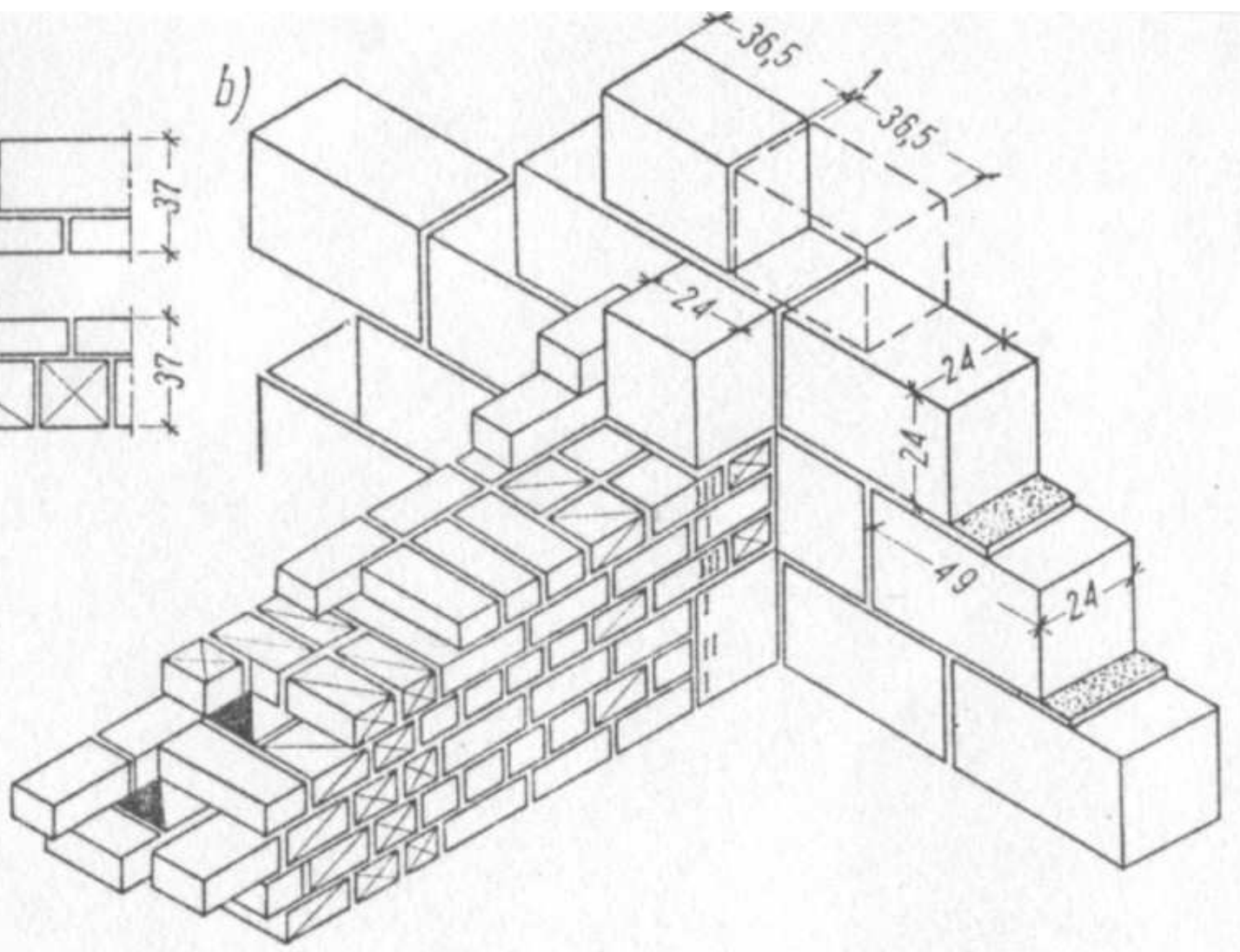
b)

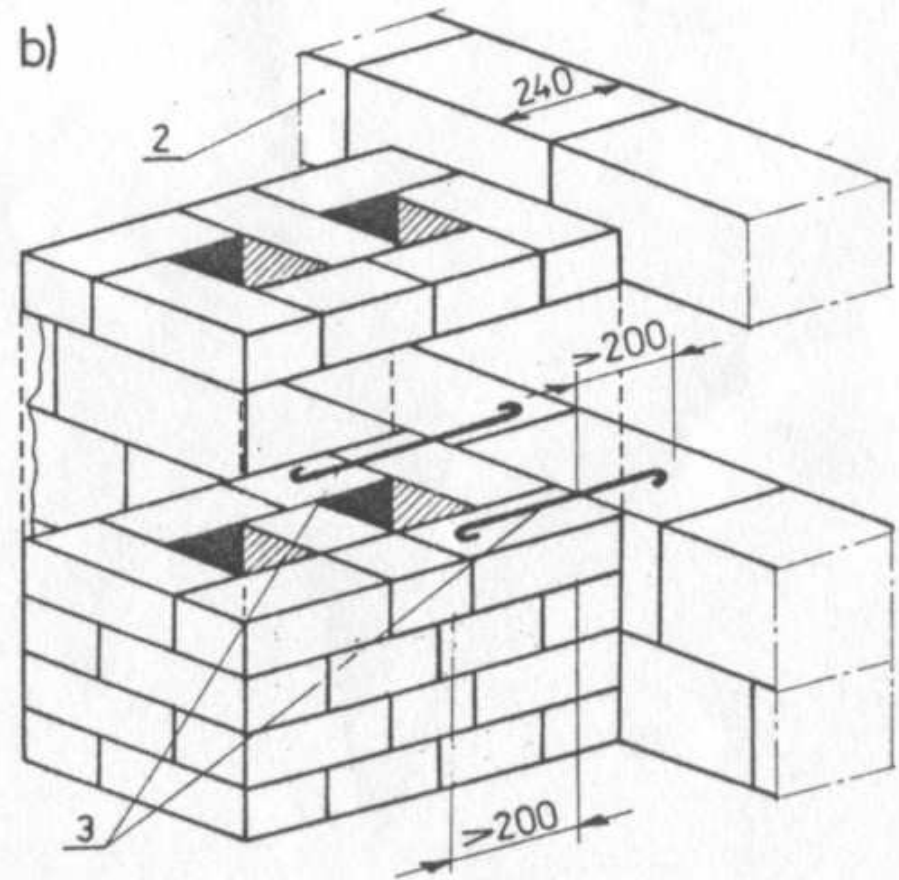
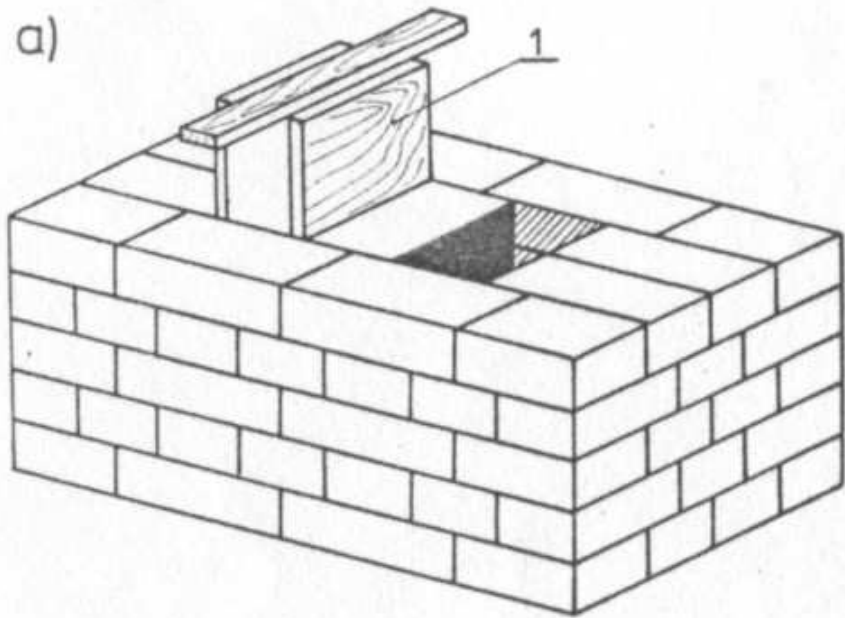


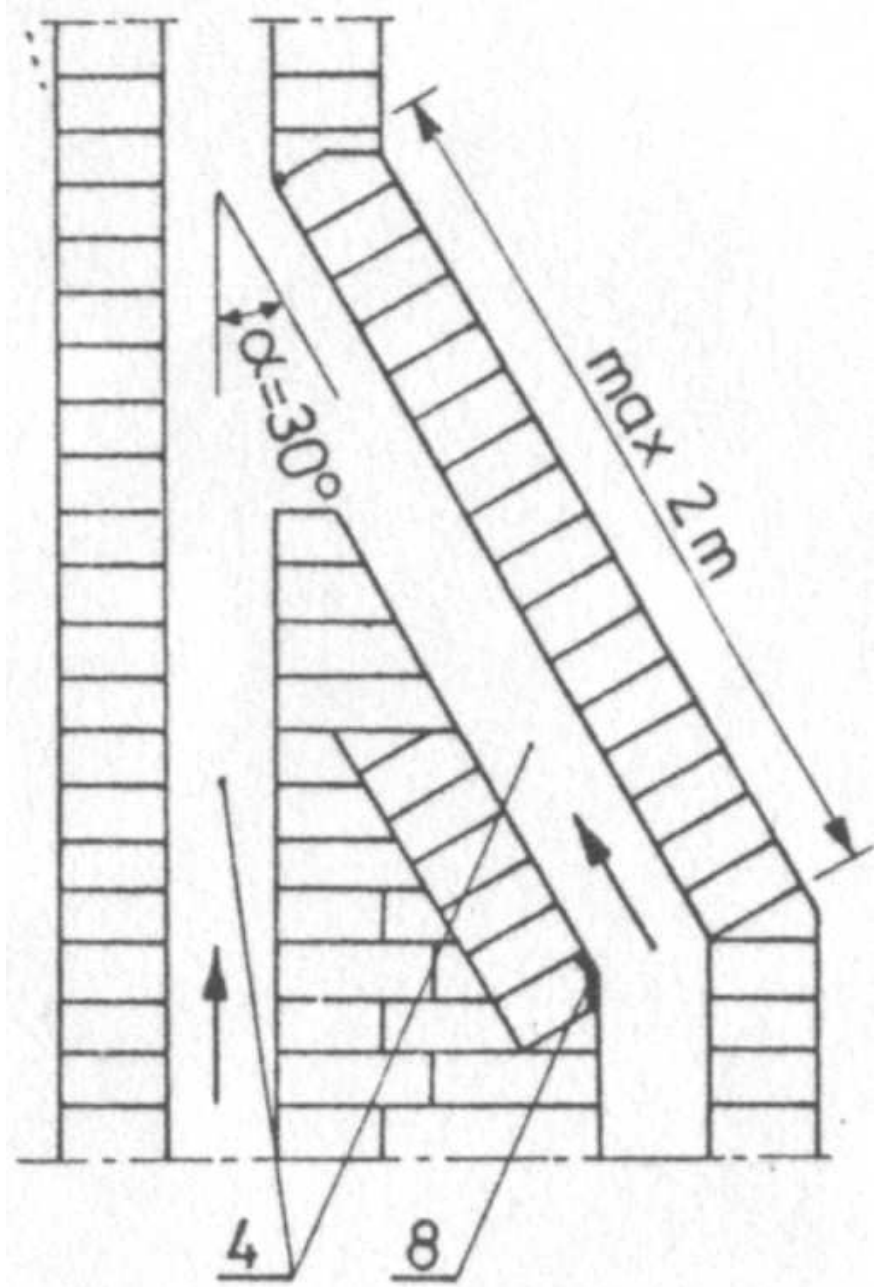
a)

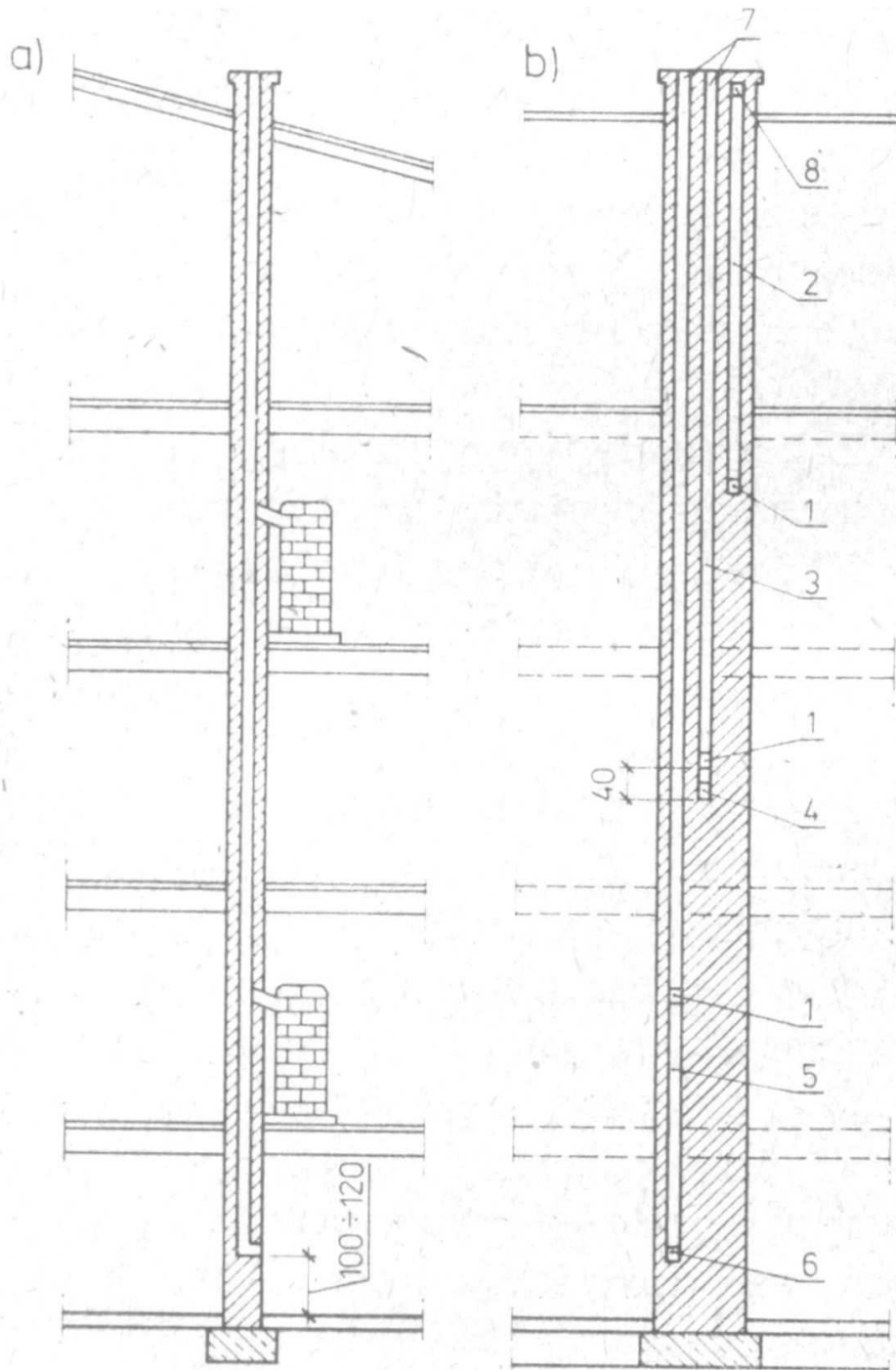


b)





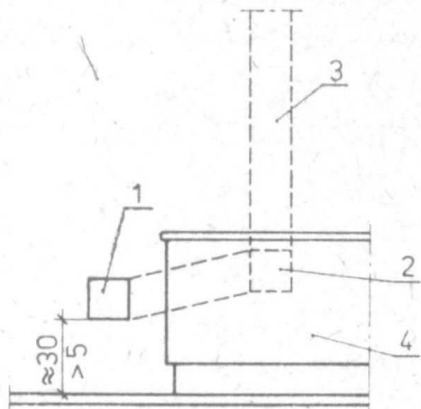




Rys. 22-11.

Usytuowanie wlotów i wylotów w przewodach trzonów murowanych z cegły: a) przekrój poprzeczny z pokazaniem podłączenia stałych pieców ogrzewczych na paliwo stałe, b) przekrój podłużny z pokazaniem wlotów i wylotów przewodów dymowych, spalinowych i wentylacyjnych

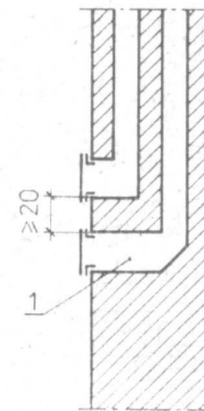
1 — wlot, 2 — przewód wentylacyjny, 3 — przewód spalinowy, 4 — otwór rewizyjny, 5 — przewód dymowy, 6 — otwór wycierowy, 7 — wyloty górne, 8 — wylot boczny obustronny



Rys. 22-8.

Usytuowanie wylotów wycierowych w kuchni w stosunku do podłogi

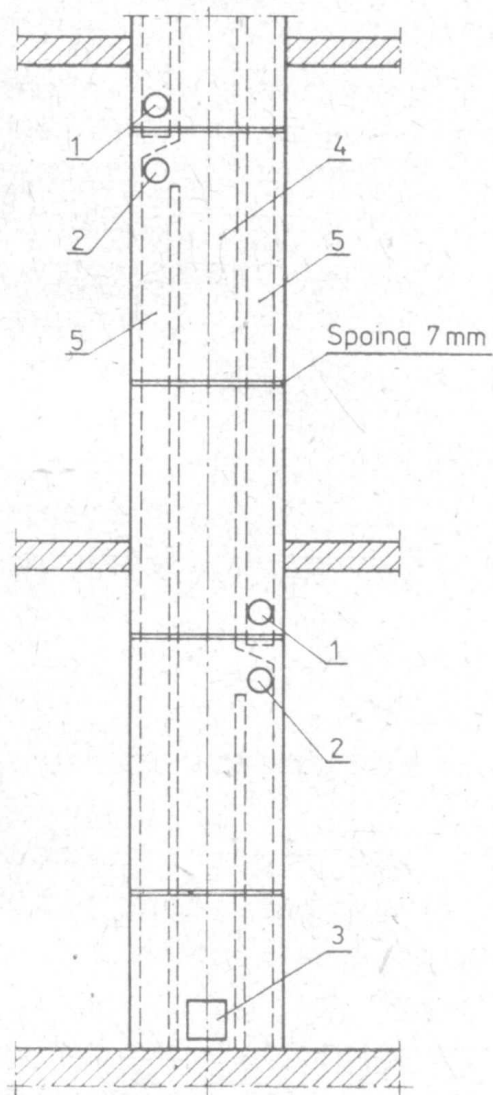
1 — otwór wycierowy, 2 — wlot, 3 — przewód dymowy, 4 — trzon kuchenny



Rys. 22-9.

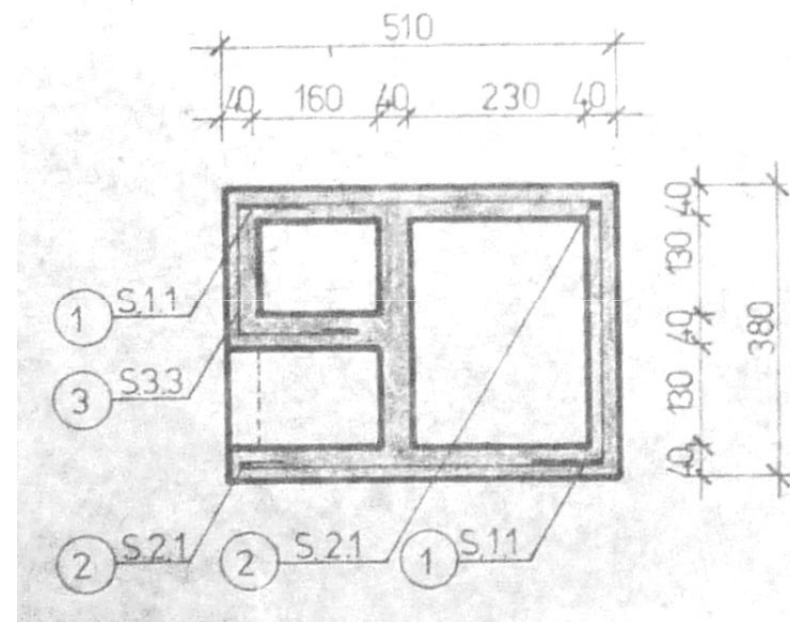
Usytuowanie otworów wycierowych przy podwójnym rzędzie przewodów

1 — otwór wycierowy



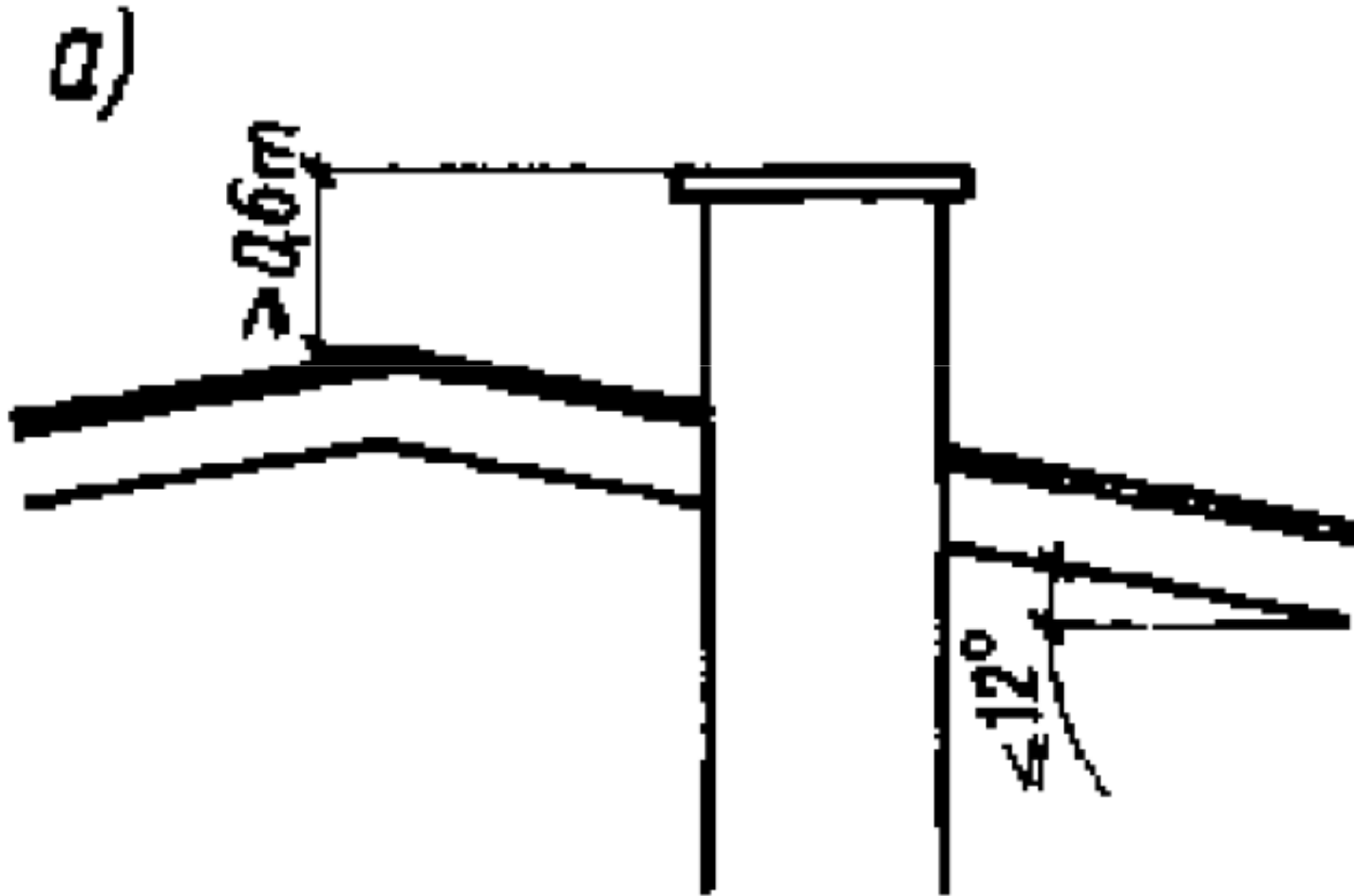
Rys. 22-10.

Przykład rozmieszczenia otworów wlotowych 1, rewizyjnych 2 i wyczystnych 3 w przewodach zbiorczych 4 z dwoma przewodami bocznymi 5 montowanych z prefabrykowanych bloków kanałowych (uwaga: po sprawdzeniu drożności przewodu bocznego otwór rewizyjny zaślepić)

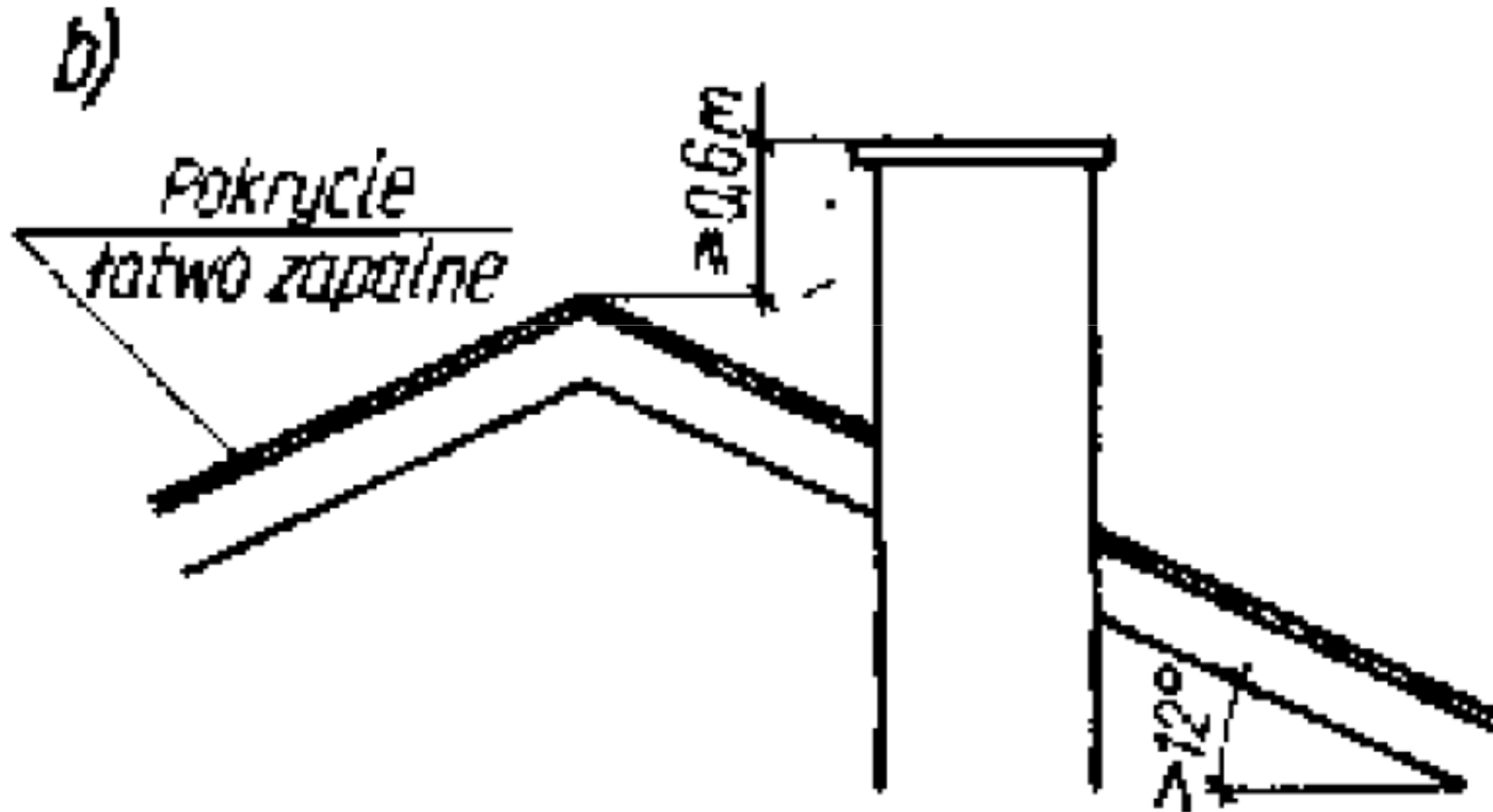


Wyprowadzanie kominów ponad dach

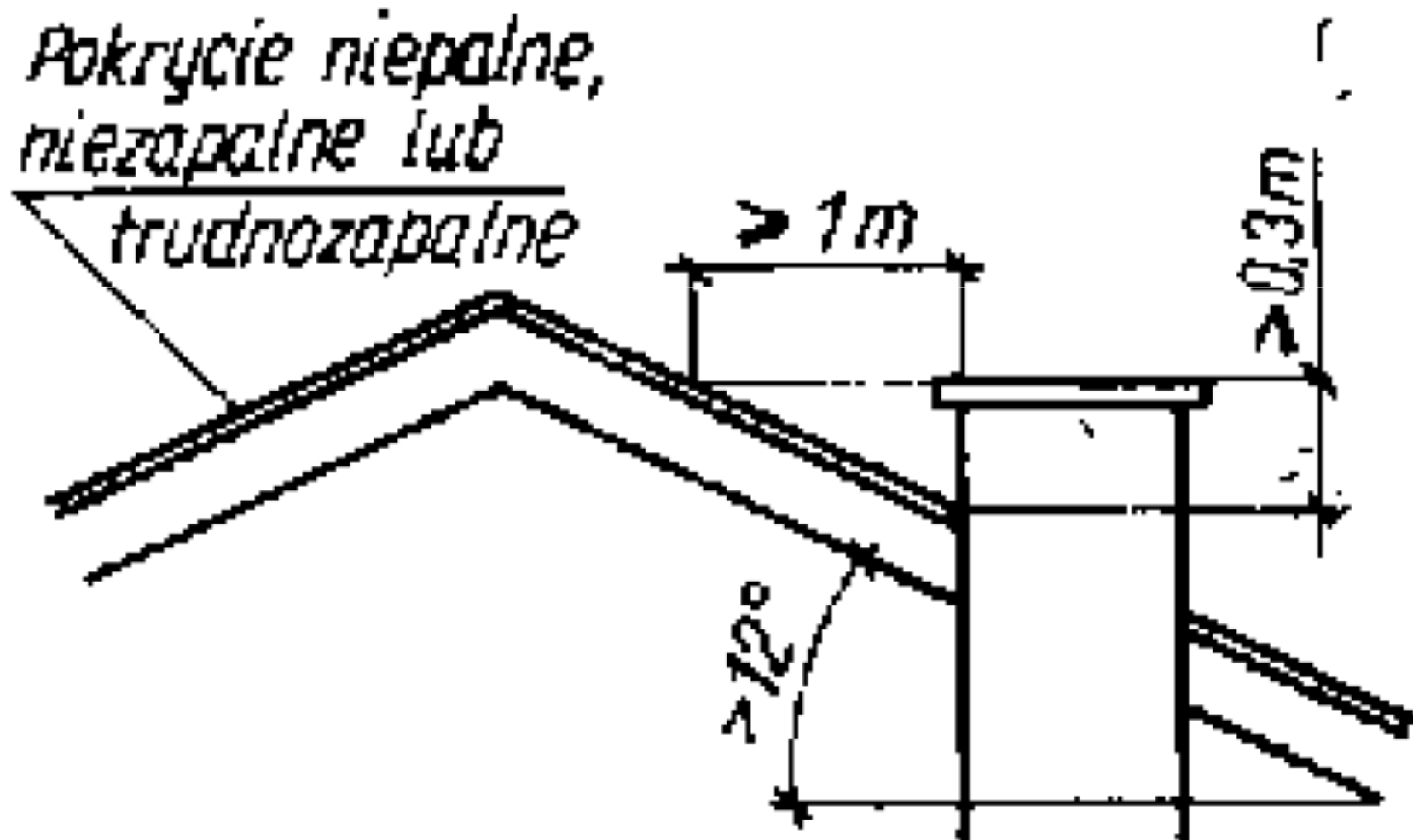
Wszystkie rodzaje poszycia



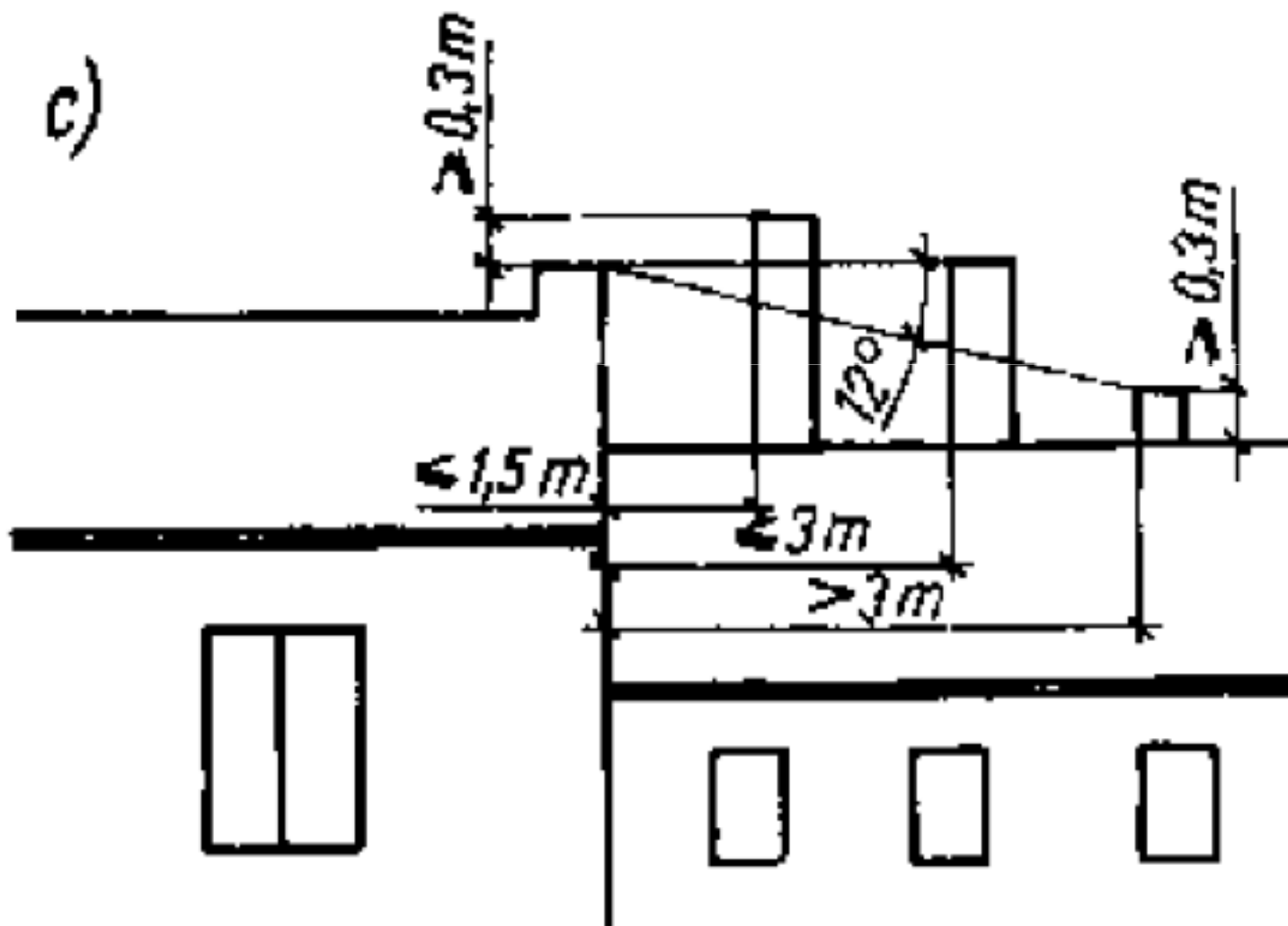
Pokrycie łatwo zapalne



Pokrycie niepalne, niezapalne,
trudno zapalne



Kominy przy przeszkodzie



Przykłady







